



[Autodesk Academia Program](#)

[Výhody plynoucí ze členství školy Autodesk Academia Programu](#)

[Udělení Statutu Autodesk Academia Program naší škole](#)

[Kritéria pro udělení certifikátu Autodesk Certificate of Completion studentům](#)

[Školní studentské projekty a získání certifikátu](#)

[Virtuální galerie projektů studentů](#)

[Výukové zdroje pro přípravu studentů k certifikaci](#)

[Studentské licence programů fy Autodesk pro domácí přípravu zdarma](#)

[Školní nominační soutěž ve 2D kreslení v AutoCADu a 3D modelování z r.2007](#)

[Kurz Grafické systémy CAD ve výuce středních odborných škol](#)

[Kontaktní údaje](#)

## Autodesk Academia Program

Výuka moderních postupů průmyslového navrhování na technických školách byla v naší republice vždy spojena s mimořádným zájmem škol. Velký podíl na tomto správném směru v odborném školství mají především aktivity projektů SIPVZ. Společnost Autodesk v této oblasti patří k nejlepším především díky **programu Autodesk Academia**, který již desítku let je nejpropracovanějším nejen na území ČR. Jednou ze součástí programu Autodesk Academia je **certifikační studentský program**, kterého se zúčastňují ročně stovky studentů.

Každá škola si vytváří školní vzdělávací program. V rámci něho se může rozhodnout o vzdělávacím obsahu v odborných předmětech, získat **statut Autodesk Academia**, podpořit jej programovým řešením fy Autodesk, vyškolit lektory a administrátora. Autorizaci tedy škola může získat jen za splnění určitých podmínek.

Pro komunikaci a administraci škol a procesech probíhajících v Autodesk Academia Programu je určen portál <http://autodesk.c-agency.cz>, kde se o programu dozvíte další podrobnosti.

## Výhody plynoucí ze členství školy v Autodesk Academia Programu:

- Studentské licence ZDARMA.
- Školení pedagogů podle počtu licencí programového vybavení
- Slevy pro další vzdělávání pedagogických pracovníků
- Škola má právo udělovat celosvětově platný Autodesk Certificate of Completion prostřednictvím Computer agency o.p.s.
- Účast na konferencích Autodesk Academia FÓRUM vstup pro učitele i studenty ZDARMA
- Autodesk Academia FLASH, elektronický newsletter pro učitele i studenty (registrace)
- Sleva při nákupu většího počtu učebnic nakladatelství Computer Press
- Logo Autodesk Academia Programu má právo škola používat po dobu platného členství v Autodesk Academia Programu.

## Udělení Statutu Autodesk Academia Program naší škole

Naše škola v rámci vzdělávacího obsahu v odborných předmětech se rozhodla podpořit program Autodesku, vyškolit lektory a administrátora programu a splnit další podmínky pro získání statutu Autodesk Academia.

Statut získala a dostala se tak mezi autorizované školy jejichž seznam je publikován na stránce <http://autodesk.c-agency.cz/clenske-skoly>. Zde jsou také uvedeny základní informace o Autodesk Academia Programu.

Naše škola dnes umožňuje svým studentům získat v rámci nadstandardní nabídky mezinárodně platný certifikát, prokazující studentovi znalosti a dovednosti aktuálního produktu fy Autodesk. Držitelé certifikátu jsou žádáni zaměstnavateli pro své schopnosti pracovat s produkty fy Autodesk. Získávají tak výhody a podporu ve svém profesním a kariéřním růstu.

Studenti, kteří se přihlásí na VUT FS získají výhodu při studiu CAD technologií.



Obrázek 1 - Statut Autodesk Academia naší školy

Tabulka 1 - Tabulka podmínek, které školy umožnily získat statut Autodesk Academia

SOŠ a SOU strojírenské a elektrotechnické Trnkova 113, 628 00 Brno	
Link na portál školy Jméno a příjmení administrátora: Telefon (mobil): e-mail: Statut školy: Počet studentů: Počet vydaných certifikátů: Partnerské firmy:	<a href="http://www.sos-soubrno.cz">http://www.sos-soubrno.cz</a> ing. Ladislava Krejčí +420 721 979 974 <a href="mailto:krejci@sos-soubrno.cz">krejci@sos-soubrno.cz</a> Autodesk Academia Partner pro strojírenství 150 do 30 Eurom Brno, Královopolská a.s., Siemens Industrial Turbomachinery s.r.o., BAZ-Inalfa, CNC Precision, ALSTOM Powers s.r.o., ALSTOM Group, KOVO-Plazma Brno s.r.o.
Účast v soutěži Autodesk Academia Design Významné ocenění školy  Projekty řešené školou (SIPVZ)	Interní soutěž v AutoCADu, 50 žáků Certifikát IES – International Education Society, Čestné uznání hospodářské komory ČR 2004/2005 a 2005/2006, Ocenění eTwinning Label, akreditované středisko EDCL Osvědčení pro kurzy svařování. Zavedení CAD technologií do vzdělávacího procesu školy, Systém pro výuku a testování - aplikace systému EDUbase, Využití ICT při výuce automatizace a měřicí a řídicí techniky, Leonardo da Vinci, Remeslo má zlaté dno, Společné vzdělávací centrum pro výuku ICT a výuku na CNC strojích - SRP 3.1, eTwinning Label, Slunce do škol, M.R.K.E.V, Klokán 2007 a další.
Vyučovaný software Autodesk: Další vyučovaný SW: Vyučované obory:  Vysoké školy/univerzity: Profil absolventa:	AutoCAD, Autodesk Inventor SolidWorks, SurfCAM, ProfiCAD Mechanik seřizovač - programování a obsluha CNC strojů, mechanik číslicově řízených strojů, mechanik strojů a zařízení, mechanik silnoproudých zařízení, mechanik elektronických zařízení, mechanik elektronik, elektrotechnika, provozní technika – strojírenství, provozní elektrotechnika Vysoké učení technické v Brně Odborné učivo dává vědomostní základ vyučovanému oboru elektrotechnika nebo strojírenství. Absolventům tak umožňuje pracovat v dělnických profesích s vysokou náročností, v konstrukčních kancelářích nebo pokračovat ve studiu na vysoké škole.

Další podrobnosti o procesu certifikace studentů naleznete na stránkách:

<http://www.autodesk.c-agency.cz/certifikace>

### Kritéria pro udělení Autodesk Certificate of Completion studentům.

Proces získání certifikátů má své zákonitosti, které vyplývají z celosvětové platnosti certifikátů. Společnosti Autodesk i školám v Autodesk Academia Programu jde o vysokou kvalitu studentů, kteří po jejím prokázání mohou získat Autodesk Certificate of Completion. Student během studia na škole v Autodesk Academia Programu získává teoretické znalosti i praktické dovednosti zpracováváním konkrétních zadání, ročníkových prací/projektů, diplomových prací atp., dle typu a rozsahu studia.

Pro získání certifikátu musí student prokázat výše uvedené schopnosti **předložením projektu, jehož zadání, rozsah a obsah je v kompetenci lektora Autodesk Academia Programu.**

Lektor, u kterého se uchazeč o certifikát eviduje mu poskytne veškeré další informace.

Další podmínkou pro získání certifikátu je hodnocení studia daného předmětu a zpracovaného projektu známkami výborně nebo velmi dobře (známkou 1 případně 2).

Studenti školy v Autodesk Academia Programu mají **možnost účasti v soutěžích a publikování vítězných prací na oficiálních stránkách a propagačních materiálech společnosti Autodesk.**

K usnadnění certifikace členské školy Autodesk Academia Programu byl vyvinut redakční systém fy C- agency, na kterém jsou registrováni studenti, lektori a administrátor školy.

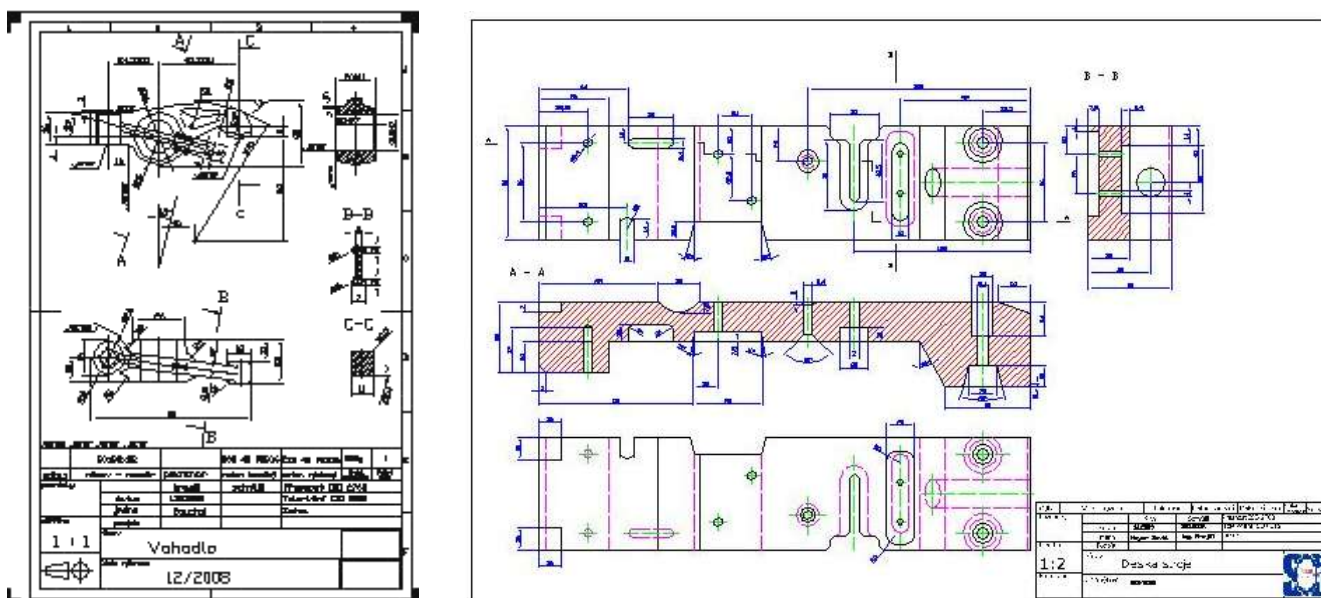
**Zájemci o certifikát se** na redakčním webu **registrují** na adrese:

<http://autodesk.c-agency.cz/registrace-studenta>.

Prostřednictvím tohoto portálu studenti komunikují se svým lektorem a zde také umístí svůj projekt.

### Školní studentské projekty a získání certifikátu

Studenti naší školy ve 3. a 4. ročníku vypracovávají projekty k certifikaci v rámci předmětů CAD projektování a IKT. Projekty prochází kontrolou odborných učitelů a lektora, aby splňovaly náležitosti platných norem ISO 9001 a zvyklosti školy.



Obrázky 2,3 – Ukázky projektů k certifikaci

Systém udělování certifikátů zůstává stejný jako loni, pouze z důvodu rozsáhlé administrace při certifikaci přistoupila fy Computer Agency, která udělování certifikátů zprostředkovává, k výběru symbolického poplatku. Po schválení studentova projektu administrátorem odešle student prostřednictvím internetového bankovníctví nebo složenkou částku 400 Kč na účet Computer Agency o.p.s. 95631621/0100.

Pro snadnější dohledání je potřeba při odesílání platby **do zprávy pro příjemce uvést příjmení studenta** a jako **variabilní symbol datum narození ve tvaru dd mm rrrr; konstantní symbol 308**. Po obdržení částky fy C-agency bude certifikát vystaven a zaslán k předání.



Obrázek 4 – Ukázka certifikátu studenta

### Virtuální galerie projektů studentů

Virtuální galerii projektů studentů jiných škol naleznete na adrese <http://www.autodesk.c-agency.cz/certifikace>. Poskytne vám názor o úrovni a složitosti projektů studentů středních odborných škol.

### Výukové zdroje pro přípravu studentů k certifikaci

Na internetu naleznete e-learningové učebnice i s řešenými příklady na stránkách: <http://www.sos-soubrno.cz>, <http://www.cadforum.cz>, <http://www.spszr.cz/> a další.

Učebnice:

Fořt, Kletečka: AutoCAD 2008, Autodesk Inventor, Technické kreslení

Vláčilová Hana: SolidWorks – základy práce v CAD systému

### Studentské licence programů Autodesk pro domácí přípravu zdarma

Studenti pro svou individuální nekomerční práci na projektech doma mohou získat plně funkční verze produktů fy Autodesk downloadem po registraci na stránce <http://www.students.com>

### Školní nominační soutěž ve 2D kreslení a 3D modelování

Studenti školy v Autodesk Academia Programu mají možnost účasti v soutěžích a publikování vítězných prací na oficiálních stránkách a propagačních materiálech společnosti Autodesk.

Jako každoročně tak i letos naše škola pořádá **školní soutěž ve 2D kreslení a 3D modelování** v produktech fy Autodesk, které je současně **nominací pro mezinárodní soutěž Autodesk Academia Design 2010**. Do soutěže se mohou přihlásit studenti, kteří mají dobré znalosti a dovednosti v příslušné kategorii u svého učitele IKT. Vítězové školního kola postoupí do mezinárodního kola soutěže Autodesk Academia Design 2010.

Příklady zadání minulých soutěží Autodesk Academia Design najdete na adresách:

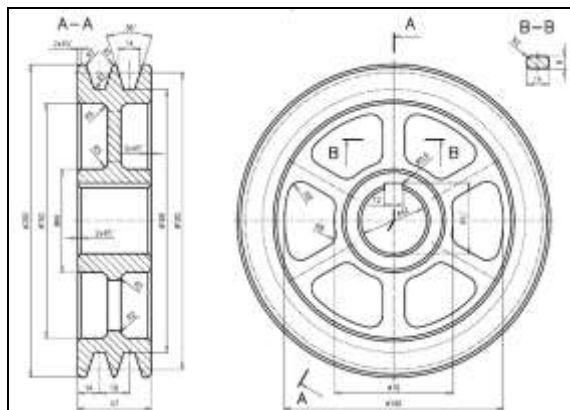
<http://www.trebesin.cz/AAD2009/tabid/145/Default.aspx>

[http://www.voskop.cz/soutez\\_autodesk.php](http://www.voskop.cz/soutez_autodesk.php)

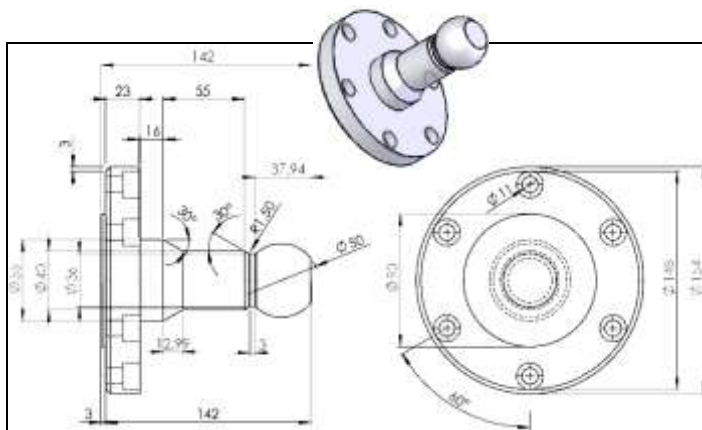
[http://www.spszr.cz/~blazicek/Soutez\\_AADesign2007/Zadani/2D\\_studenti.htm](http://www.spszr.cz/~blazicek/Soutez_AADesign2007/Zadani/2D_studenti.htm)

<http://autodesk.c-agency.cz/12-rocnik-souteze-autodesk-academia-design-2006>

<http://autodesk.c-agency.cz/11-rocnik-souteze-autodesk-academia-design-2005>



Obrázek 5 - Zadání školní soutěže 2D z r.2007



Obrázek 6 - Zadání školní soutěže pro 3D z r.2007



Obrázek 7,8 - Fotografie ze soutěže

### Kurz Grafické systémy CAD ve výuce středních odborných škol

Naše škola je z rozhodnutí MŠMT ČR akreditovanou vzdělávací institucí s akreditovanými vzdělávacími programy v rámci dalšího vzdělávání pedagogických pracovníků. Tyto kurzy jsou dostupné i pro studenty a širokou veřejnost a předpokládají pouze znalost práce s počítačem a OS Windows. Vzdělávací cíle kurzu, časový rozvrh a náplň kurzu najdete na stránkách naší školy: <http://www.sos-soubrno.cz/cad.php>

### Kontaktní údaje:

Administrátor AAP: ing. Ladislava Krejčí  
[krejci@sos-soubrno.cz](mailto:krejci@sos-soubrno.cz)

Lektoři AAP: ing. Aleš Loveček  
[alovecek@sos-soubrno.cz](mailto:alovecek@sos-soubrno.cz)  
 mgr. Čestmír Rafaj  
[rafaj@sos-soubrno.cz](mailto:rafaj@sos-soubrno.cz)